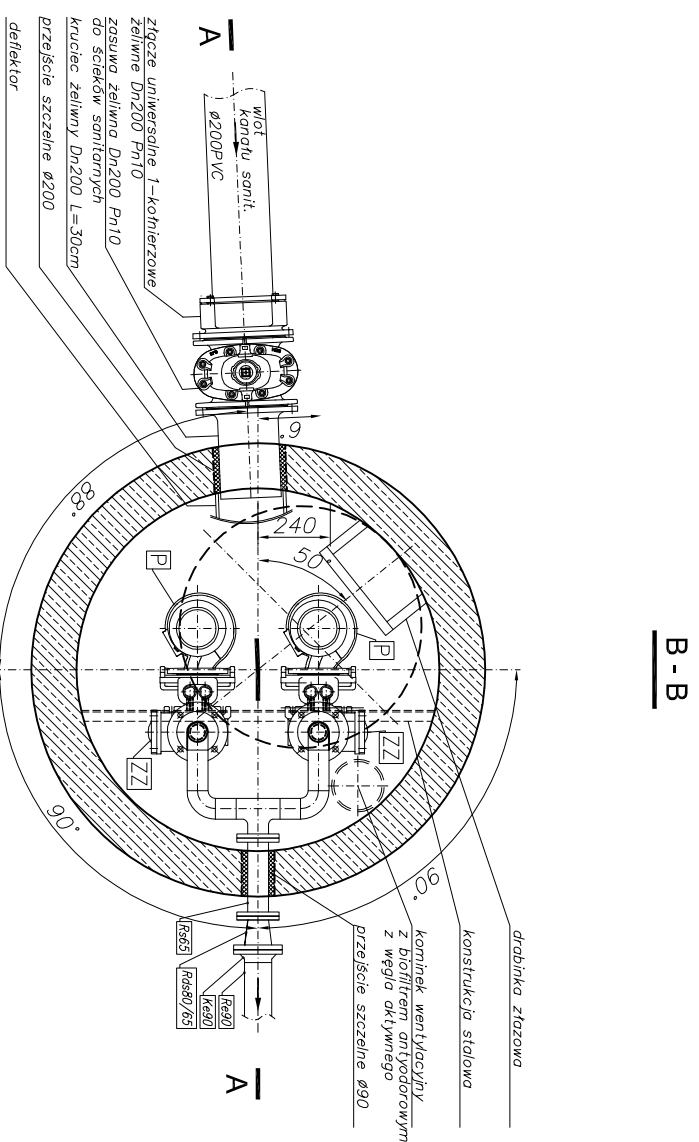
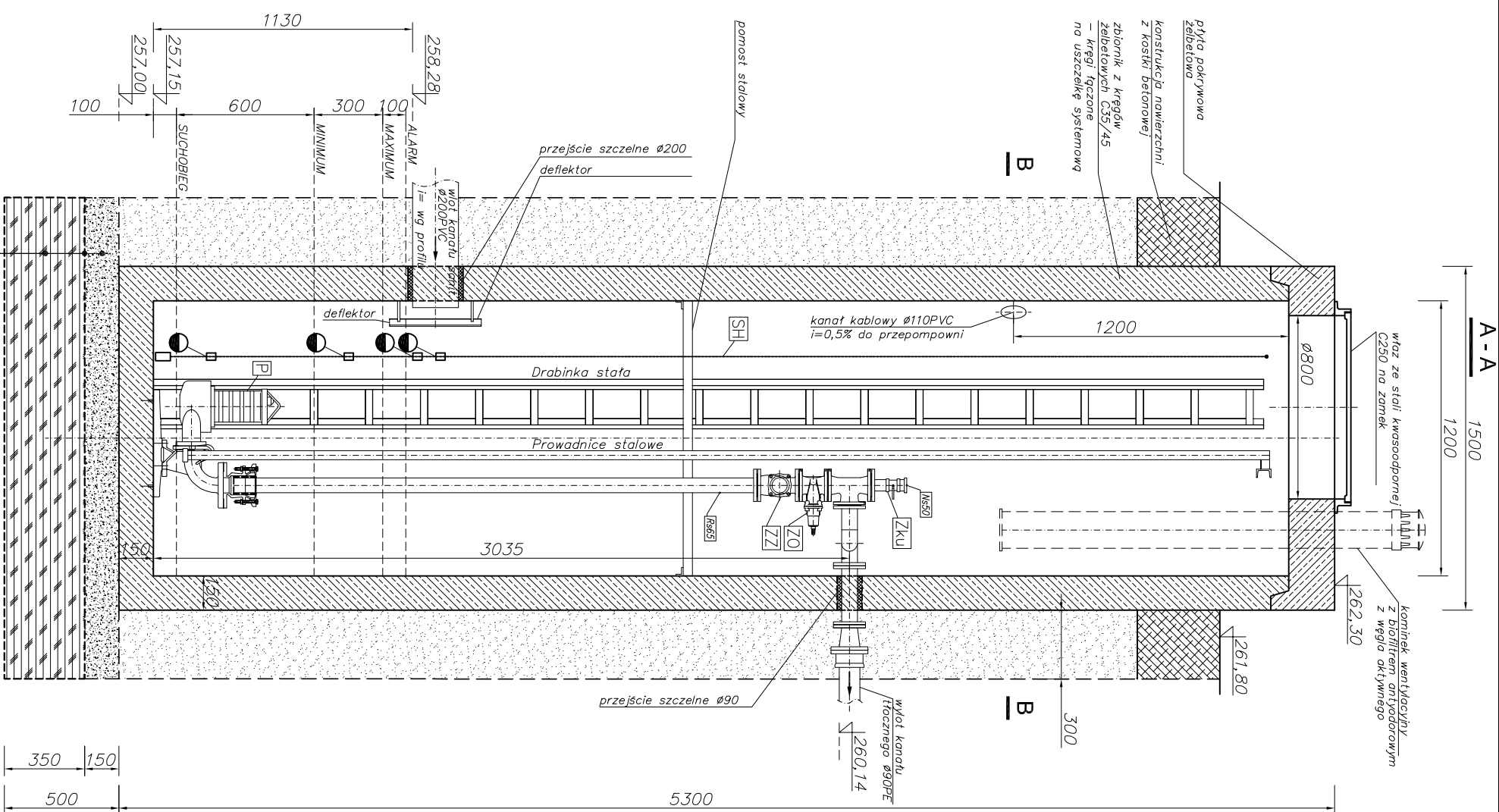


POMPOWNIA ŚCIEKÓW SANITARNYCH W WADOWICACH - P1



Symbol	Opis	Ilość
P	Pompa	2 szt.
SH	Sonda hydrostatyczna	1 kpl.
ZZ	Zawór zwracający Dn65	2 szt.
ZK	Zawór odcinający Dn65	2 szt.
Zk	Zawór kulowy Dn50	1 szt.

Symbol	Opis
Rds80/65	Redukcja stalowa Dn80/Dn65
R65	Rura stalowa Dn65
R90	Rura Ø90PERC. SDR17
K90	Kolnierz stalowy Dn80
K90PE	Kolnierz stalowy Ø90PE
Ns50	Nasada strażacka Ø52

chudy beton C12/15
tłuszcz 31,5-63mm
geotekstyna wzmacniająca
500 g/m²

<p>"SRÓDOWISKO" BIURO PROJEKTOWANIA I REALIZACJI INWESTYCJI EKOLOGICZNYCH</p>		<p>43-300 BIELSKO-BIAŁA UL. SPORTOWCÓW 11, TEL/FAX: (033) 821-82-12 WWW.SRODOWISKO.COM.PL MAIL: SRODOWISKO@WP.PL</p>	
<p>Investor: WADOWICKIE PRZEDSIĘBIORSTWO WODOCIĄGÓW I KANALIZACJI UL. MŁYNSKA 110, 34-100 WADOWICE</p>		<p>Nr rys: 4.2</p>	
<p>Zadanie: BUDOWA SIECI KANALIZACJI SANITARNEJ Z PRZYŁĄCZAMI I BUDOWĄ PRZEPOMPOWNI W WADOWICACH, UL. GOTOWIŹNA W REJONIE UL. GOTOWIŹNA I UL. POLNA, POW. WADOWICKI, WOJ. MAŁOPOLSKIE</p>		<p>Skala: 1:25</p>	
<p>Adres obiektu budowlanego - działki objęte opracowaniem: Kad. nr ewidencyjny - 121809, 4 Wadowice Obręb ewidencyjny - Nr 0001 Wadowice 1485/12, 1485/21, 1485/11, 1483, 2939, 1482, 2845, 1478/1, 1478/2, 1466/7, 1466/8, 2842/6, 1400/5, 1400/3, 1401, 1400/8, 2847, 1419, 3429, 1417, 1424, 2840/5, 2937/7, 1427/2, 1429, 1428/1, 1444/2, 2840/3, 2839/6, 2839/4, 2839/2, 1439/8, 2839/5, 2981/3, 2981/5, 3043/7, 3543/1, 3043/2, 3043/3, 2974/9, 2974/10, 3043/4, 3045/1, 2963/2, 2966/3, 3059/12, 1400/6, 3976, 3977.</p>		<p>Stadium: PROJEKT WYKONAWCZY</p>	
<p>Projektował: mgr inż. Teresa Szendol</p>		<p>Opracował: mgr inż. Jarosław Zaparanik</p>	
<p>Rysunek: PROJEKTOWANIA PRZEPOMPOWNIA ŚCIEKÓW P1 - RYSUNEK SZCZEGÓŁOWY</p>		<p>Data: 09.2015</p>	
<p>PW</p>			